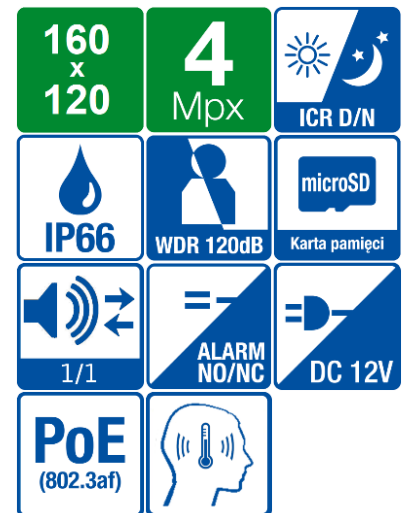


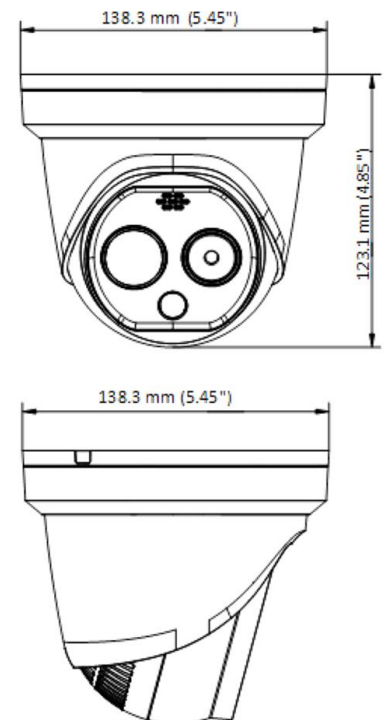
BCS-V-EI432IR1-TTW-6

Kamera dwuprzetwornikowa termowizyjna do pomiaru temperatury ciała



ONVIF®

- Detektor ogniskowej matrycy - niechłodzony sensor mikrobolometryczny z aktywnym materiałem pochłaniającym w postaci tlenku wanadu VOx
- Obiektyw kamery termicznej 6.2mm, czułość termalna $\leq 40\text{mK}@F/1.1$
- Efektywne pixele 160(H) \times 120(V), wielkość pixela 17 μm
- Charakterystyka widmowa 8~14 μm
- Pomiar temperatury
- Wbudowany głośnik – audio alarm
- Dioda sygnalizacyjna
- Kamera wizyjna 1/2.7" 4Mpx
- Obiektyw kamery wizyjnej 8mm
- Wbudowany web serwis, zgodność z BCS-NVR, CMS(BCS Manager), aplikacja mobilna BCS(android, iOS), P2P, Onvif
- 1 wejście i 1 wyjście audio
- 1 wejście i 1 wyjście alarmowe
- Promiennik podczerwieni 15m
- Gniazdo karty pamięci microSD do 256GB
- Kamera w obudowie IP66 przeznaczona do pomiaru temperatury wewnątrz
- Zasilanie DC 12V, PoE(802.3af)



BCS-V-EI432IR1-TTW-6

Kamera dwuprzetwornikowa termowizyjna do pomiaru temperatury ciała

Termiczna

Przetwornik	Detektor ogniskowej matrycy - niechłodzony sensor mikrobolometryczny z aktywnym materiałem pochłaniającym w postaci tlenku wanadu VOx
Ilość pikseli	160(H) × 120(V)
Wielkość piksela	17μm
Czułość termalna	≤ 40mK@F/1.1
Charakterystyka widmowa	8~14μm
Obiektyw	Stały 6.2mm F1.1
Kąt widzenia	25° × 18.7° (H × V)
IFOV	2.74mrad
Pomiar Temperatury	+30°C ~ +45°C
Dokładność	±0.5°C
Tryby pomiaru	3 typy pomiaru, 21 zasad (10 punktów, 10 obszarów, 1 linia)
Główny strumień	25 fps (1280 × 720, 704 × 576, 640 × 480, 352 × 288, 320 × 240)
Drugi strumień	25 fps (704 × 576, 352 × 288, 320 × 240)

Wizyjna

Przetwornik	1/2.7" 4Mpx
Piksele	2688(H) × 1520(V)
Obiektyw	8mm F1.6
Kąt widzenia	39.42° × 22.14° (H × V)
Czułość	Kolor: 0.0089Lux, B/W: 0.0018Lux, IR Wł.: 0Lux
Migawka	1s~1/100000s
Kompresja wideo	H.265, H.264, MJPEG
Główny strumień	50 Hz: 25 fps (2688 × 1520, 1920 × 1080, 1280 × 720) 60 Hz: 30 fps (2688 × 1520, 1920 × 1080, 1280 × 720)
Drugi strumień	50 Hz: 25 fps (704 × 576, 352 × 288, 176 × 144) 60 Hz: 30 fps (704 × 480, 352 × 240, 176 × 120)
Funkcje	WDR120dB, 3D DNR
Dzień/noc	ICR promiennik 15m
Audio	1 wejście 3.5 mm Mic in/Line 2~2.4 V [p-p] 1 KΩ ± 10% i 1 wyjście 600 Ω
Kompresja audio	G.711u/G.711a/G.722.1/MP2L2/G.726/PCM
Alarm	1 wejście 0~5VDC / 1 wyjście przekaźnikowe
Sieć	RJ-45 (10/100Base-T)
Karta pamięci	microSD do 256GB
Protokoły	IPv4/IPv6, HTTP, HTTPS, 802.1x, Qos, FTP, SMTP, UPnP, SNMP, DNS, DDNS, NTP, RTSP, RTCP, RTP, TCP, UDP, IGMP, ICMP, DHCP, PPPoE
Zgodność	ONVIF(S,G,T)
Użytkownicy	32
Użytkownicy mobilni	iOS, android
Zasilanie	DC12V (±20%) / PoE(802.3af)
Pobór mocy	12 VDC: 0.5 A max. 6 W PoE (802.3af, class 3): 42.5 V ~ 57 V, 0.14 A ~ 0.22 A, max. 6.5 W
Zabezpieczenie	Przeciwprzepięciowe 6KV
Warunki pracy	10°C~+35°C, 10%~95% RH
Obudowa	Ochrona IP66
Waga	1kg
Wymiary	138.3 mm × 138.3 mm × 123.1 mm (5.45" × 5.45" × 4.85")